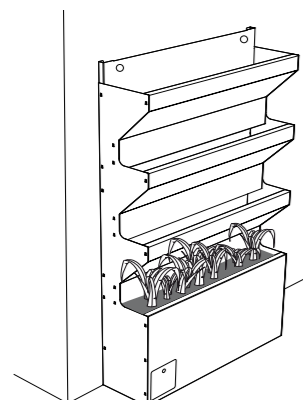


Constituer un hydrodrain dans le fond du liner (gravier ou polystyrène).

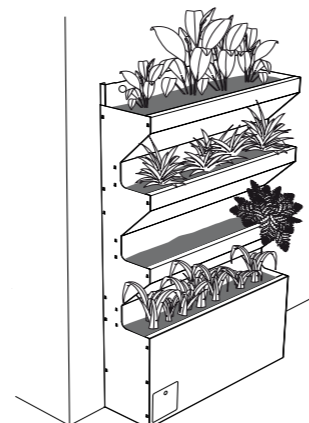
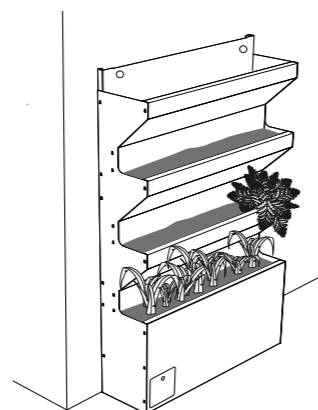
17



Pour le module de H170x80x30cm : prévoir 210 litres de terre.

Pour le module de H170x100x30cm : prévoir 265 litres de terre.

Remplir tout d'abord le bac inférieur, puis continuer avec les étages supérieurs.



18 incorporation des végétaux (non fournis)

INFORMATIONS RELATIVES AU MONTAGE DE L'OPTION BARDAGE BOIS :

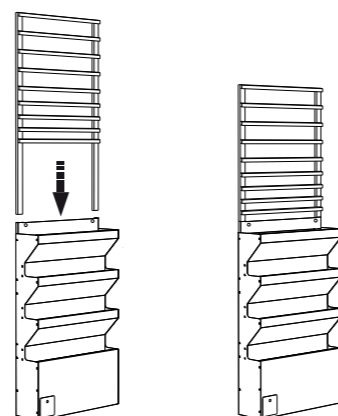
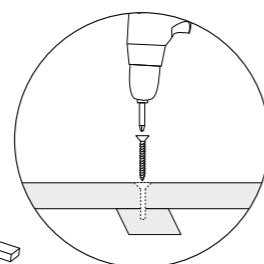
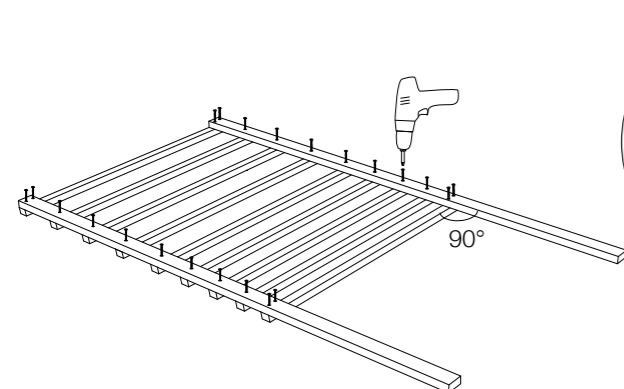
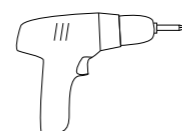
Durée de montage :

Nombre de personnes nécessaires :

Outillage nécessaire (non fourni) :

Visserie fournie :

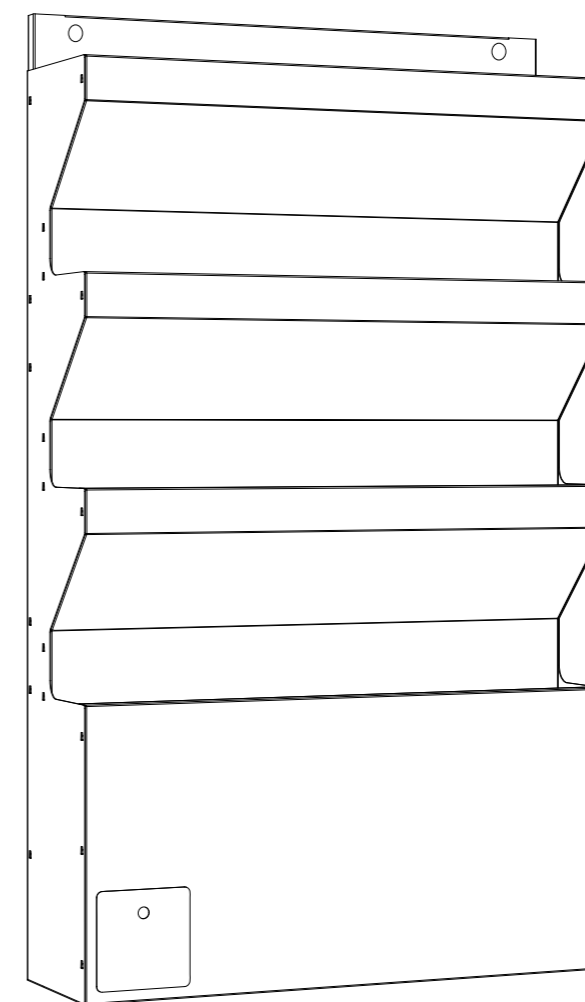
30 minutes



19 montage de l'option bardage bois

# Étagère potagère

design Germain Bourré



NOTICE DE MONTAGE

INFORMATIONS RELATIVES AU MONTAGE DE L'ÉTAGÈRE POTAGÈRE :

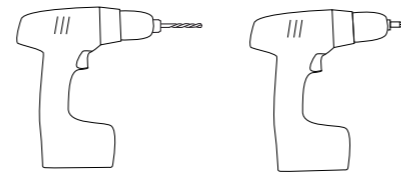
Durée de montage du module  
(hors plantation des végétaux) :

20 minutes

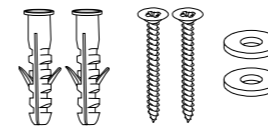
Nombre de personnes nécessaires :



Outillage nécessaire (non fourni) :

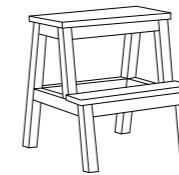


Visserie nécessaire (non fournie) :



(adaptées au support)

Autres :



**ATTENTION !!**  
MÊME FIXÉE, IL EST INTERDIT DE  
MONTER SUR L'ÉTAGÈRE POTAGÈRE

